



FOTON

AUMARK

2.5 TON

Capacidad de carga ^①

CHASIS DE 10 PIES

4.0 TON PBV^②

Turbo Intercooler



Imagen con Fin Ilustrativo Solamente

SERIE 4095

MOTOR

Serie	BJ493ZLQV1 (4JB1TC), DIESEL
Desplazamiento	2,771 cc (2.8 L)
Tipo	4 Cilindros, 4 Tiempos
Aspiración	Turbo, Intercooler
Inyección	Inyección Directa
Potencia Max	104 HP @ 3,600 RPM
Torque Max	225 Nm @ (1,900 - 2,200) rpm
Calibre x Carrera	93 mm x 102 mm
Emisión de gases	Euro III
Relación de compresión	17.8 : 1

FRENOS

De Servicio	Hidráulicos de Doble Circuito
Freno de Estacionamiento	Expansión Mecánica, Manual
Tipo	

PESOS

Peso Bruto Vehicular (PBV)	4,000 Kilos (4.0 TON)
Capacidad de Carga	2,500 Kilos (2.5 TON)

EMBRAGUE

Tipo	Disco Seco, Diafragma, Control Hidráulico
Tamaño	ø 260 mm x ø 160

DIFERENCIAL

Relación Final	5.125 (41/8)
-----------------------	--------------

Euro III, 104 HP, Chasis de 10 Pies, Llanta Trasera Sencilla.

EJES

Eje Delantero Tipo	Rígido, Tipo Elliot Inverso
Eje Delantero Capacidad	1,500 Kilos
Eje Trasero Tipo	Tipo Banjo Flotante
Eje Trasero Capacidad	3,500 Kilos
Configuración de Ejes	4x2 (Llanta Sencilla Trasera)

SUSPENSIÓN

Delantera	Muelles Semi Elípticos con Amortiguadores, 3 Hojas de Resorte
Trasera	Muelles Semi Elípticos con Amortiguadores, 6 Hojas de Resorte.

TRANSMISIÓN

Tipo	Mecánica de 5 Velocidades hacia Adelante, más Retroceso (JC-526)
Relación (:1)	1a : 5.016
	2a : 2.672
	3a : 1.585
	4a : 1.000
	5a : 0.770
	Retroceso : 4.783
	Sincronizadas de 1ra. a 5ta.

¹ Carga soportada por el chasis.

²Peso total del Camión, incluyendo carga, carrocería, ocupantes y combustible.



FOTON

AROS & LLANTAS

Llanta Delantera	7.00R15 10PR 117/116N
Llanta Trasera	7.00R15 10PR Sencilla 117/116N
Aro Delantera	15 X 6.5
Aro Trasera	15 X 6.5
Llanta de Repuesto	7.00R15 10PR 117/116N

ELECTRICO

Sistema	12 Voltios
Batería	12 V - 120 A Libre de Mantenimiento
Alternador	14 V - 120 A

OTROS

Dirección	Hidráulica
Tanque Combustible	55 Litros (15 Gal)
Cantidad Pasajeros	3 Personas
Velocidad Máxima	110 Km/hora

DIMENSIONES

Largo / Ancho/ Alto (mm)	4,855/1,810/2,250
Distancia entre Ejes (mm)	2,490
Distancia al Suelo (mm)	180

EQUIPO STANDARD INTERIOR

- Tacómetro Digital ● Desempañador ● Cenicero ● Reloj Digital ● Radio AM/FM y MP3
- Timón Ajustable ● Cinturón de Seguridad de 3 Puntos ● Dirección Hidráulica
- Tapon de Combustible con llave ● Vicerá Piloto ● Limpiabrizas intermitente ● Kit de Herramienta de Auxilio ● Calorifero y Ventilador ● Odometro Digital.

EQUIPO STANDARD EXTERIOR

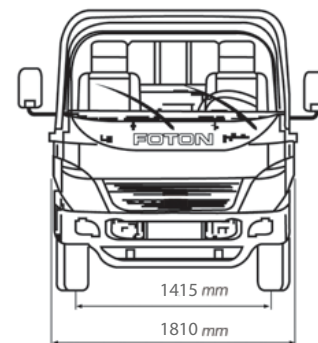
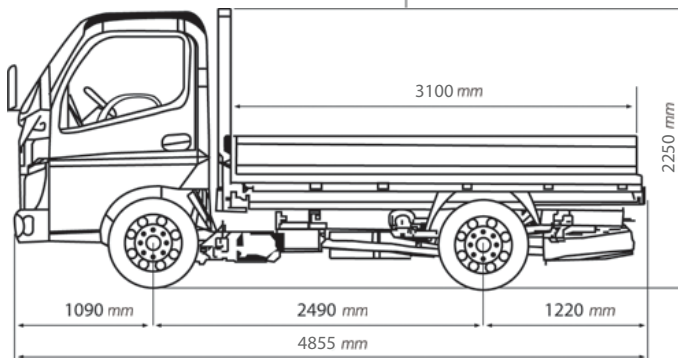
- Tanque de Combustible de Aluminio de 55 Litros ● Llantas Radiales Tipo Comercial
- Llanta de Repuesto ● Ganchos de Remolque ● Provision para Toma Fuerza (PTO)
- Espejos Retrovisores Panorámicos ● Neblineras ● Respiradero de Aire Tipo Snorkel
- Cabina Abatible ● Valvula de Control de Peso ● Barra Protectora Lateral.



Vista Interior del Tablero



Vista Motor BJ493ZLQV1 (4JB1TC)



GARANTIA FOTON

Garantía de 3 Años ó 100,000 Kilómetros, en Motor, Caja y Diferencial.



Distribuido por: Autocentro EvoluSi3n

Tel3fonos: 7934 7340 / 5141 6578
Direcci3n: Km. 120 Teculután Zacapa
www.AutocentroEvoluSi3n

Con el respaldo de Grupo

★ ★ ★ ★ ★
AutoCom
TALLERES & REPUESTOS
Servicio y Confianza, Siempre

