



# FOTON

# AUMARK

## 3.5 TON

Capacidad de carga <sup>①</sup>

**CHASIS DE 12 PIES**

**5.2 TON PBV<sup>②</sup>**

**Turbo Intercooler**



Imagen con Fin Ilustrativo Solamente

## SERIE 4510

### MOTOR

<b>Serie</b>	BJ493ZLQV1 (4JB1TC), DIESEL
<b>Desplazamiento</b>	2,771 cc (2.8 L)
<b>Tipo</b>	4 Cilindros, 4 Tiempos
<b>Aspiración</b>	Turbo, Intercooler
<b>Inyección</b>	Inyección Directa
<b>Potencia Max</b>	104 HP @ 3,600 RPM
<b>Torque Max</b>	225 Nm @ (1,900 - 2,200) rpm
<b>Calibre x Carrera</b>	93 mm x 102 mm
<b>Emisión de gases</b>	Euro III
<b>Relación de compresión</b>	17.8 : 1

### FRENOS

<b>De Servicio</b>	Hidráulicos, de Doble Circuito
<b>Freno de Estacionamiento</b>	Expansión Mecánica, Manual
<b>Tipo</b>	

### PESOS

<b>Peso Bruto Vehicular (PBV)</b>	5,200 Kilos (5.2 TON)
<b>Capacidad de Carga</b>	3,500 Kilos (3.5 TON)

### EMBRAGUE

<b>Tipo</b>	Disco Seco, Diafragma, Control Hidráulico
<b>Tamaño</b>	ø 260 mm x ø 160

### DIFERENCIAL

<b>Relación Final</b>	5.125 (41/8)
-----------------------	--------------

Euro III, 104 HP, Chasis de 12 Pies, Doble Llanta Trasera.

### EJES

<b>Eje Delantero Tipo</b>	Rígido, Tipo Elliot Inverso
<b>Eje Delantero Capacidad</b>	1,500 Kilos
<b>Eje Trasero Tipo</b>	Tipo Banjo Flotante
<b>Eje Trasero Capacidad</b>	3,700 Kilos
<b>Configuración de Ejes</b>	4x2 (Doble Llanta Trasera)

### SUSPENSIÓN

<b>Delantera</b>	Muelles Semi Elípticos con Amortiguadores, 7 Hojas de Resorte
<b>Trasera</b>	Muelles Semi Elípticos con Amortiguadores, 7 + 5 Hojas de Resorte.

### TRANSMISIÓN

<b>Tipo</b>	Mecánica de 5 Velocidades hacia Adelante, más Retroceso (JC-526)
<b>Relación (:1)</b>	1a : 5.016
	2a : 2.672
	3a : 1.585
	4a : 1.000
	5a : 0.770
	Retroceso : 4.783
	Sincronizadas de 1ra. a 5ta.

<sup>1</sup> Carga soportada por el chasis.

<sup>2</sup> Peso total del Camión, incluyendo carga, carrocería, ocupantes y combustible.



# FOTON

## AROS & LLANTAS

<b>Llanta Delantera</b>	6.50R16 10PR 117/116N
<b>Llanta Trasera</b>	6.50R16 10PR Doble 117/116N
<b>Aro Delantera</b>	16 X 6.5
<b>Aro Trasera</b>	16 X 6.5
<b>Llanta de Repuesto</b>	6.50R16 10PR 117/116N

## ELECTRICO

<b>Sistema</b>	12 Voltios
<b>Batería</b>	12 V - 120 A Libre de Mantenimiento
<b>Alternador</b>	14 V - 120 A

## OTROS

<b>Dirección</b>	Hidráulica
<b>Tanque Combustible</b>	80 Litros (22 Gal)
<b>Cantidad Pasajeros</b>	3 Personas
<b>Velocidad Máxima</b>	95 Km/hora

## DIMENSIONES

<b>Largo / Ancho/ Alto (mm)</b>	5,425/1,910/2,240
<b>Distancia entre Ejes (mm)</b>	2,800
<b>Distancia al Suelo (mm)</b>	180

## EQUIPO STANDARD INTERIOR

- Tacómetro Digital ● Desempañador ● Cenicero ● Reloj Digital ● Radio AM/FM y MP3
- Timón Ajustable ● Cinturón de Seguridad de 3 Puntos ● Dirección Hidráulica
- Tapón de Combustible con llave ● Vicerá Piloto ● Limpiabrizas intermitente ● Kit de Herramienta de Auxilio ● Calorifero y Ventilador ● Odometro Digital.

## EQUIPO STANDARD EXTERIOR

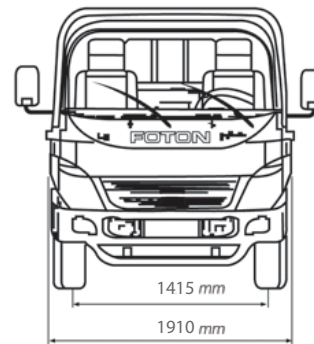
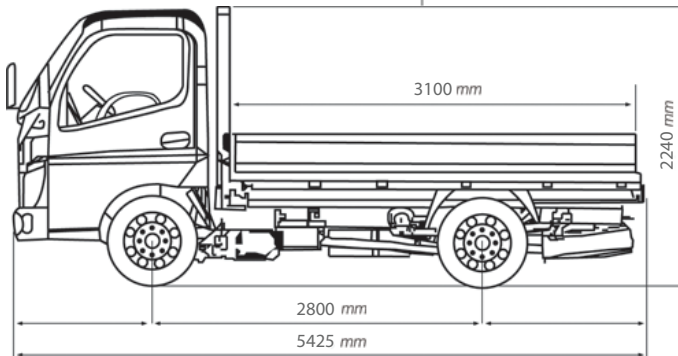
- Tanque de Combustible de Aluminio de 80 Litros ● Llantas Radiales Tipo Comercial
- Llanta de Repuesto ● Ganchos de Remolque ● Provision para Toma Fuerza (PTO)
- Espejos Retrovisores Panorámicos ● Neblineras ● Respiradero de Aire Tipo Snorkel
- Cabina Abatible ● Valvula de Control de Peso ● Barra Protectora Lateral.



Vista Interior del Tablero



Vista Motor BJ493ZLQV1 (4JB1TC)



## GARANTIA FOTON

Garantía de 3 Años ó 100,000 Kilómetros, en Motor, Caja y Diferencial.



Distribuído por:  
**Autocentro EvoluSión**

Teléfonos: 7934 7340 / 5141 6578  
Dirección: Km. 120 Teculután Zacapa  
[www.AutocentroEvoluSion.com](http://www.AutocentroEvoluSion.com)

Con el respaldo de Grupo

★ ★ ★ ★ ★  
**AutoCom**  
TALLERES & REPUESTOS  
*Servicio y Confianza, Siempre*



**FOTON**