



FOTON

TUNLAND

4x4

DOBLE CABINA

2.8L 116 HP
Motor Riel Común
Turbo Intercooler



Imagen con Fin Ilustrativo Solamente

SERIE 202

Aire Acondicionado, Frenos ABS+EBD, 4x4 Electrónica

MOTOR

Serie	4J28TC2 (4JB1TC Alta Potencia), DIESEL
Desplazamiento	2,771 cc
Tipo	4 Cilindros, 4 Tiempos, 8 Válvulas
Aspiración	Turbo, Intercooler
Inyección	Riel Común Inyección Directa
Potencia Max	116 HP @ 3,600 RPM
Torque Max	280 Nm @ 2,300 rpm
Calibre x Carrera	93 mm X 102 mm
Emisión de gases	Euro IV
Relación de compresión	17.4 : 1

FRENOS

Sistema de frenos	Hidráulicos, de Doble Circuito ABS-EBD
Freno de Estacionamiento	Expansión Mecánica, Manual
Freno Delanteros	Discos Ventilados
Freno Traseros	Tambor

PESOS

Peso Bruto Vehicular (PBV)	2,975 Kilos
Capacidad de Carga	1,000 Kilos (1.0 Ton)

EMBRAGUE

Tipo	Disco Seco, Control Hidráulico
-------------	--------------------------------

SUSPENSIÓN

Delantera	Independiente, de Muletas, con Espiral y Amortiguadores de Gas tipo Telescópico
Trasera	Hojas de Resorte con Amortiguadores de Gas, tipo Telescópicos, Montados sobre el Eje (de 5 Hojas)

TRANSMISIÓN

Tipo	5 Velocidades hacia Adelante, más Retorceso
Relación (:1)	1a 2a 3a 4a 5a Retorceso Sincronizadas de 1ra. a 5ta.

AROS & LLANTAS

Llanta Delantera	245/70R16C 107T
Llanta Trasera	245/70R16C 107T
Aro Delantero	16 X 7.0J de Acero
Aro Trasero	16 X 7.0J de Acero
Llanta de Repuesto	245/70R16C 107T



FOTON

ELECTRICO

Sistema	12V
Batería	12V, 80 Amp, Libre de Mantenimiento
Alternador	14V - 80 A
Starter	2.8 Kw

OTROS

Dirección	Hidráulica
Tanque Combustible	20 Galones
Cantidad Pasajeros	5 Personas + Conductor
Velocidad Máxima	150 Km/Hr

DIMENSIONES

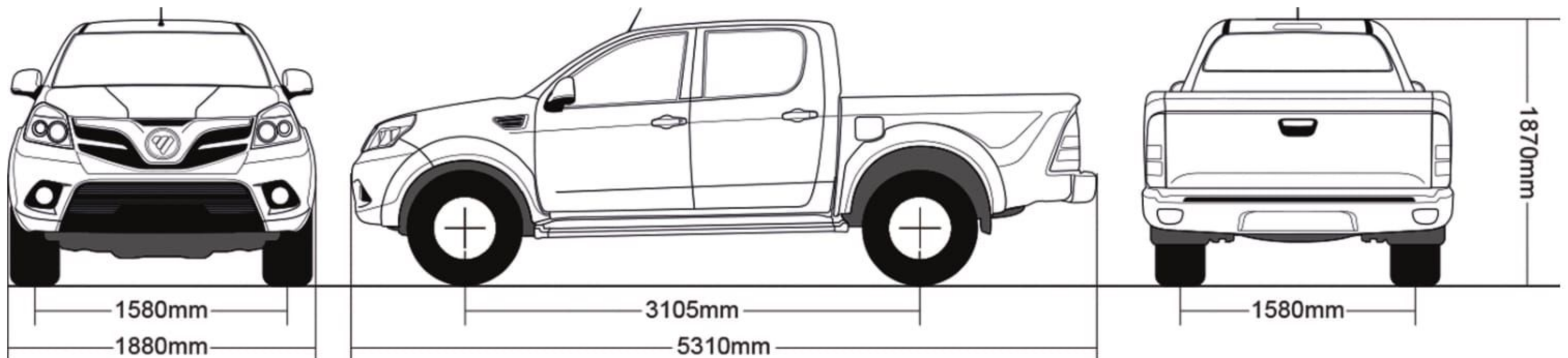
Largo / Ancho/ Alto (mm)	5,310 / 1,880 / 1,860
Distancia entre Ejes (mm)	3,105
Distancia al Suelo (mm)	200
Radio de Giro (m)	11.5
Area de Carga	2.25 M2

EQUIPO STANDARD INTERIOR

- Portavasos en las 4 Puertas y Consola
- Seguro para Niños en puertas Traseras
- Portagafas Superior
- Espejo Retrovisor en Cabina (Anti-Reflejo)
- Asientos de Tela, Delanteros Tipo Butaca
- Kit de Herramientas Básico
- Radio AM/FM/CD MP3, USB, Auxiliar
- 2 Bocinas, con Previsión para 4
- Consola Central con Apoyabrazos
- Alfombras de Vinil
- Visores Piloto y Co Piloto
- Espejo en Visor de Co Piloto
- Tablero de Control con Pantalla Electrónica
- Control de Vidrios Manuales
- Aire Acondicionado y Calefacción con Desempañador
- Control Ajuste de Faros Delanteros, Automático desde Cabina
- Todos los asientos con Apoyacabezas
- Cinturones de Seguridad de 3 Puntos para los 5 tripulantes
- Iluminación Superior Interior, adelante y atrás
- Anclaje ISOFIX para asiento Infantil
- Reloj Digital.

EQUIPO STANDARD EXTERIOR

- Cerradura Central Eléctrica
- Compuerta de Palangana con Manecilla Central
- Antena de Recepción en parte central
- Manecillas de Puertas del color del Vehículo
- Plancha Protectora de Motor
- Plancha Protectora de Tranfer/Caja
- Bumper Delantero Negro
- Bumper Trasero de Grada
- Pidevías en Espejos Retrovisores de LED
- Tanque de Combustible Plastico de alta resistencia
- Palangana con Barra protectora de Cabina Incluida
- Control de Apertura de Tanque de combustible, desde la Cabina
- Tercera Luz de Stop Superior Trasera en Cabina
- Barra contra Impactos en Puertas
- 4 Ganchos Sujetadores dentro de Palangana (2 en cada lado)
- Barras sujetadoras en exterior de palangana más 4 Ganchos sujetadores, por lado
- Salpicadera en 4 Ruedas.



GARANTIA FOTON

Garantía de 3 Años ó 100,000 Kilómetros, en Motor, Caja y Diferencial.



Distribuido por:
Autocentro EvoluSión

Teléfonos: 7934 7340 / 5141 6578

Dirección: Km. 120 Teculután, Zacapa

Con el respaldo de Grupo

★ ★ ★ ★ ★
AutoCom
TALLERES & REPUESTOS
Servicio y Confianza, Siempre

